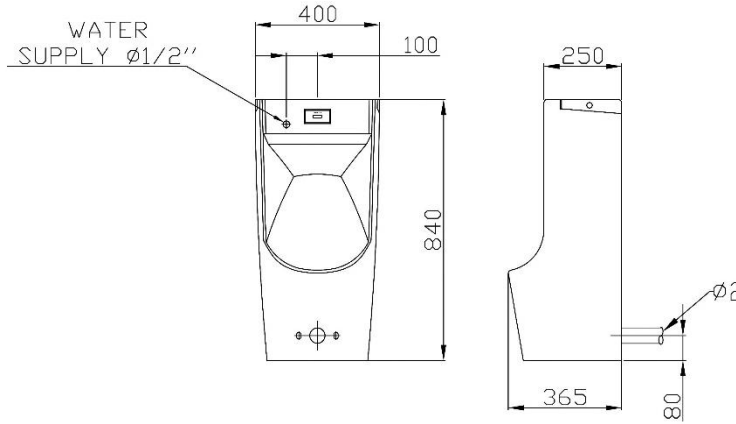




PRODUCT DRAWING & DIMENSION



Product size : W400x D365x H840mm

PRODUCT DESCRIPTION

- Power Supply : 6 VDC power adapter
- Operating System : Infrared sensor-activated operation
- Sensor Detection Range : 40 ± 10 cm
- Applicable Water Pressure : 0.7 - 10 bar
- Flush Delay : 6 seconds per flush (1.08 liters)
- Water Discharge Type : Waterfall (gravity-fed)
- Water Consumption Rate : 10.90 liters per minute , 1.08 liters per 6 seconds
- Installation : Wall-mounted
- Drainage System : Wall-mounted outlet
- Water Inlet Pipe Size : Ø 2 inch
- Material : Porcelain ceramic

UNIQUE SELLING POINTS

- Dual-Mode Automatic Operation designed to efficiently control water consumption.
Mode 1: Detects user presence for 3 seconds, then discharges water for 3 seconds (450 ml).
Mode 2: When the user leaves the sensor range, water is discharged for 6 seconds (1.08 liters).
- The system automatically resets to Mode 1 after 30 seconds of inactivity.
- Automatic Self-Cleaning Function operates every 12 hours to reduce residue buildup and odors.
- Waterfall Discharge System: Provides smooth, consistent, and natural flushing performance.
- Suitable for use in public restrooms, office buildings, and high-traffic facilities.

จุดเด่นสินค้า

- ระบบทำงานอัตโนมัติ 2 สภาวะ จะช่วยควบคุมปริมาณน้ำอย่างมีประสิทธิภาพ
สภาวะที่ 1: ตรวจจับผู้ใช้งาน 3 วินาที ปล่อยน้ำ 3 วินาที (450 มิลลิลิตร)
สภาวะที่ 2: เมื่อผู้ใช้งานออกจากเซ็นเซอร์ ปล่อยน้ำ 6 วินาที (1.08 ลิตร)
- ระบบจะรีเซ็ตกลับสู่สภาวะที่ 1 โดยอัตโนมัติหลังไม่มีการใช้งานเกิน 30 วินาที
- มีระบบทำความสะอาดตัวเองอัตโนมัติทุก 12 ชั่วโมง ช่วยลดการสะสมของคราบและกลิ่น
- ระบบจ่ายน้ำแบบน้ำตก ให้การชำระล้างสม่ำเสมอและเป็นธรรมชาติ
- เหมาะสำหรับใช้งานในห้องน้ำสาธารณะ อาคารสำนักงาน และพื้นที่ใช้งานหนัก

CONSIST OF

สินค้าในชุดอุปกรณ์ประกอบด้วย

- | | |
|---------------------|--------------------|
| • ตัวสินค้า | • สะต้อโลหะ |
| • วาล์ว | • ท่อน้ำทิ้ง |
| • สายน้ำดี | • ชุดตัวยึดล็อกท่อ |
| • อแดปเตอร์ 6 โวลต์ | • ชุดสายไฟ |
| • คู่มือการติดตั้ง | • เอกสารรับรอง |
| • ใบรับประกันสินค้า | มาตรฐาน มอก |

ลักษณะสินค้า

- แหล่งพลังงาน : หม้อแปลงไฟฟ้า 6Vdc
- ระบบการทำงาน : อินฟราเรดเซ็นเซอร์ตรวจจับการใช้งาน
- ระยะเซ็นเซอร์ : 40 ± 10 cm
- แรงดันน้ำที่รองรับ : 0.7 - 10 บาร์
- หน่วยงานเวลาปล่อยน้ำ : ปล่อยน้ำครั้งละ 6 วินาที (1.08 ลิตร)
- การปล่อยน้ำ : เป็นแบบน้ำตก
- การจ่ายน้ำ : 1 นาทีจ่ายน้ำ 10.90 ลิตร , 6 วินาที จ่ายน้ำ 1.08 ลิตร
- การติดตั้ง : แบบแขวนติดกำแพง
- ระบบท่อน้ำทิ้ง : แบบติดกับกำแพง
- ขนาดท่อน้ำเข้า : Ø 2 นิ้ว
- วัสดุ : พอร์ซเลนเซรามิก