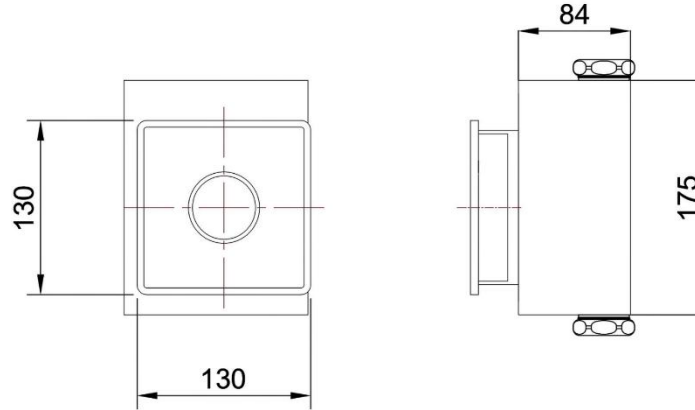




### PRODUCT DRAWING & DIMENSION



Product size: W130x D84x H130mm

### PRODUCT DESCRIPTION

- Power Supply : 6V DC transformer / Alkaline batteries (1.5V × 4 pcs, AA size)
- Operation : Infrared sensor-activated system with integrated push button
- Sensor Range : 35 – 45 cm
- Water Pressure : 0.3 – 8 bar
- Operating Mode 1 : When the user remains within the sensor detection range for 3 seconds, the system will flush
- Operating Mode 2 : When the user leaves the sensor detection range, the system will flush for 9 seconds
- Flush Time Adjustment : 6 – 9 seconds
- Self-Cleaning Function : Automatic self-cleaning once every 24 hours
- Installation : Concealed (in-wall) installation
- Material : SUS 304 stainless steel with hairline finish
- Pipe Size : Water Inlet: Ø 1 inch, Water Outlet Ø 1 1/4 inch

### UNIQUE SELLING POINTS

- Infrared touchless sensor system with integrated push button, enhancing convenience and hygiene
- Supports both automatic and manual operation, suitable for all situations, including emergencies
- Dual automatic flushing modes (stay within range / leave detection range), enabling water-saving and efficient control
- Automatic flush every 24 hours, reducing the buildup of dirt and unpleasant odors
- Front panel made of SUS 304 stainless steel with hairline finish, durable, corrosion-resistant, and premium in appearance
- LED ring status indicator, distinctive, clearly visible, and adding a modern touch
- Minimalist concealed (in-wall) design, keeping the space clean, neat, and organized

### จุดเด่นสินค้า

- ระบบเซ็นเซอร์อินฟราเรดแบบไม่ต้องสัมผัส พร้อมปุ่มกดในตัว เพิ่มความสะดวกและสุขอนามัยในการใช้งาน
- รองรับการใช้งานทั้งแบบอัตโนมัติและแบบกด เหมาะสำหรับทุกสถานการณ์ รวมถึงกรณีฉุกเฉิน
- ระบบฟลัชอัตโนมัติ 2 จังหวะ (ยืนค้าง / ออกจากเซ็นเซอร์) ช่วยประหยัดน้ำและควบคุมการใช้งาน
- มีระบบล้างอัตโนมัติทุก 24 ชั่วโมง ลดการสะสมของสิ่งสกปรกและกลิ่นไม่พึงประสงค์
- แผงหน้ากากลสแตนเลส 304 ผิวแฮร์ไลน์ แข็งแรง ทนต่อการกัดกร่อน และให้ลุคพรีเมียม
- วงแหวนไฟ LED แสดงสถานการณ์ทำงาน โดดเด่น ชัดเจน และเพิ่มความทันสมัยให้กับสินค้า
- ดีไซน์มีโมดแบบฝังผนัง (concealed) ช่วยให้พื้นที่ดูสะอาด เรียบร้อย และเป็นระเบียบ

### CONSIST OF

#### สินค้าในชุดอุปกรณ์ประกอบด้วย

- ตัวฟลัชวาล์ว
- กล่องควบคุม
- หม้อแปลงไฟฟ้า
- ชุดวาล์วเปิด-ปิดน้ำ / โซลินอยด์วาล์ว
- อุปกรณ์ติดตั้ง
- คู่มือการใช้งาน

#### ลักษณะสินค้า

- แหล่งพลังงาน : หม้อแปลง 6Vdc ถ่านอัลคาไลน์ AA 1.5V x 4 ก้อน
- การทำงาน : มีระบบเซ็นเซอร์จับการทำงานพร้อมปุ่มกดในตัว
- ระยะเซ็นเซอร์ : 35 – 45 เซนติเมตร
- แรงดันน้ำ : 0.3 – 8 บาร์
- การทำงานสภาวะที่ 1 : เมื่ออยู่ในระยะเซ็นเซอร์ 3 วินาที ระบบจะปล่อยน้ำ
- การทำงานสภาวะที่ 2 : เมื่อออกจากระยะเซ็นเซอร์ ระบบจะปล่อยน้ำ 9 วินาที
- การตั้งเวลาฟลัช : 6 – 9 วินาที
- การล้างตัวเอง : ล้างตัวเอง 24 ชั่วโมง/ครั้ง
- การติดตั้ง : แบบฝังผนัง
- วัสดุ : สแตนเลส 304 ผิวแฮร์ไลน์
- ขนาดท่อ : ท่อทางน้ำเข้า Ø 1 นิ้ว , ท่อทางน้ำออก 1 1/4 นิ้ว