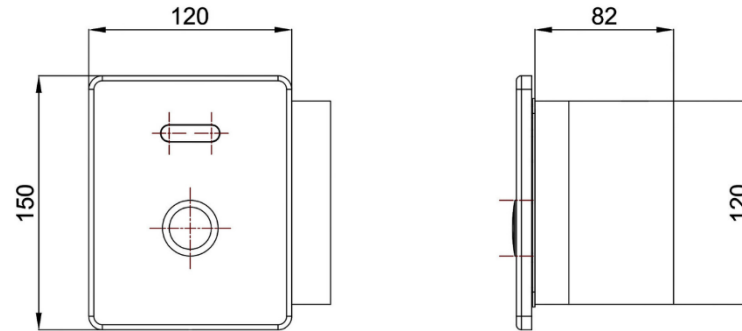




## PRODUCT DRAWING & DIMENSION



Product size: W120x D82x H150mm

## PRODUCT DESCRIPTION

- Power Supply : 6V DC transformer / Alkaline batteries (1.5V × 4 pcs, AA size)
- Operation : Infrared sensor system with integrated push button
- Sensor Range : 60 ± 10 cm
- Water Pressure : 0.7 – 10 bar
- Operating Mode 1 : When the user remains within the sensor detection range for 3 seconds, the system will flush for 3 seconds
- Operating Mode 2 : When the user leaves the sensor detection range, the system will flush for 6 seconds. After 30 seconds, the system resets to Operating Mode 1
- Manual Operation : Press once to flush for 6 seconds
- Additional Feature : Automatic self-cleaning every 12 hours
- Installation : Concealed (in-wall) installation
- Material : SUS 304 stainless steel with hairline finish
- Pipe Size : Water Inlet Ø 1/2 inch

## UNIQUE SELLING POINTS

- Infrared touchless sensor system with integrated push button, enhancing convenience and hygiene
- Supports both automatic and manual operation, suitable for all situations, including emergencies
- Dual automatic flushing modes (stay within range / leave detection range), enabling water-saving and efficient control
- Automatic self-cleaning every 12 hours, reducing the buildup of dirt and unpleasant odors
- LED status indicator bar, clearly visible and adding a modern touch
- Front panel made of SUS 304 stainless steel with hairline finish, durable, corrosion-resistant, and premium in appearance
- Minimalist design with integrated circular push button and LED bar, offering a modern and user-friendly look
- Concealed (in-wall) installation, keeping the space clean, neat, and organized

## จุดเด่นสินค้า

- ระบบเซ็นเซอร์อินฟราเรดแบบไม่ต้องสัมผัส พร้อมปุ่มกดในตัว เพิ่มความสะดวกและสุขอนามัยในการใช้งาน
- รองรับการใช้งานทั้งแบบอัตโนมัติและแบบกด เหมาะสำหรับทุกสถานการณ์ รวมถึงกรณีฉุกเฉิน
- ระบบฟลัชอัตโนมัติ 2 จังหวะ (ยืนค้าง / ออกจากเซ็นเซอร์) ช่วยประหยัดน้ำและควบคุมการใช้งาน
- มีระบบล้างอัตโนมัติทุก 12 ชั่วโมง ลดการสะสมของสิ่งสกปรกและกลิ่นไม่พึงประสงค์
- แล่บไฟ LED แสดงสถานะการทำงาน มองเห็นชัดเจน และเพิ่มความทันสมัยให้กับตัวสินค้า
- แผงหน้าฉากสแตนเลส 304 ผิวแฮร์ไลน์ แข็งแรง ทนต่อการกัดกร่อน และให้ลุคพรีเมียม
- ดีไซน์มินิมอล ผสานปุ่มกดทรงกลมและแล่บไฟ LED อย่างลงตัว ดูทันสมัยและใช้งานง่าย
- ติดตั้งแบบฝังผนัง (concealed) ช่วยให้พื้นที่ดูสะอาด เรียบร้อย และเป็นระเบียบ

## CONSIST OF

### สินค้าในชุดอุปกรณ์ประกอบด้วย

- ตัวฟลัชวาล์ว
- กล่องควบคุม
- หม้อแปลงไฟฟ้า
- ชุดวาล์วเปิด-ปิดน้ำ / โซลินอยด์วาล์ว
- อุปกรณ์ติดตั้ง
- คู่มือการใช้งาน

### ลักษณะสินค้า

- แหล่งพลังงาน : หม้อแปลง 6Vdc ถ่านอัลคาไลน์ AA 1.5V x 4 ก้อน
- การทำงาน : มีระบบเซ็นเซอร์ และ ปุ่มกดในตัวเดียวกัน
- ระยะเซ็นเซอร์ : 60 ± 10 เซนติเมตร
- แรงดันน้ำ : 0.7 – 10 บาร์
- การทำงานสภาวะที่ 1 : เมื่ออยู่ในระยะเซ็นเซอร์ 3 วินาที ระบบจะปล่อยน้ำ 3 วินาที
- การทำงานสภาวะที่ 2 : เมื่อออกจากระยะเซ็นเซอร์ ระบบจะปล่อยน้ำ 6 วินาที หลังจากเกิน 30 วินาที จะกลับไปเป็นสภาวะที่ 1 ใหม่
- การทำงานของปุ่มกด : กด 1 ครั้งจะปล่อยน้ำ 6 วินาที
- คุณสมบัติเสริม : ทำความสะอาดล้างตัวเองทุก 12 ชั่วโมง
- การติดตั้ง : แบบฝังผนัง
- วัสดุ : สแตนเลส 304 ผิวแฮร์ไลน์
- ขนาดท่อ : ท่อทางน้ำเข้า Ø 1/2 นิ้ว