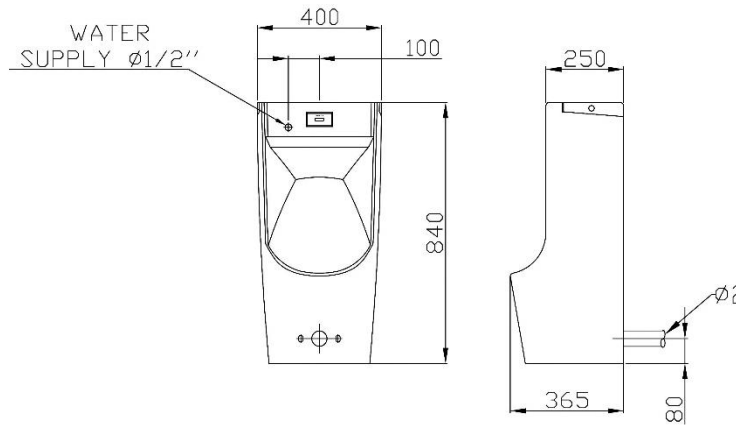




## PRODUCT DRAWING & DIMENSION



Product size : W400x D365x H840mm

## PRODUCT DESCRIPTION

- Power Supply : 6V DC Transformer
- Operating System : Infrared Sensor Detection
- Sensor Range : 40 ± 10 cm
- Water Pressure Range : 0.7 - 10 bar
- Flush Delay Time : 6 seconds per flush (1.08 L)
- Water Flow Type : Waterfall Flow
- Disinfectant Tank Capacity : 450 ml
- Disinfectant Adjustment : Adjustable to 4 levels (0.04 ml, 0.08 ml, 0.12 ml, 0.16 ml) 1 drop = 0.05 ml
- Water Consumption Rate : 10.90 L/min, 1.08 L per 6 seconds
- Installation Type : Wall-Mounted
- Drainage System : Wall Drain
- Inlet Pipe Size : Ø 2 inches
- Material : Porcelain Ceramic

## UNIQUE SELLING POINTS

- Dual Automatic Operation System ensures efficient water usage control  
Mode 1: Detects user for 3 seconds, flushes for 3 seconds (450 ml)  
Mode 2: When the user leaves the sensor range, flushes for 6 seconds (1.08 L)
- The system automatically resets to Mode 1 after 30 seconds of inactivity
- Self-Cleaning System activates every 12 hours, reducing stains and odor buildup
- Built-in Hidden Disinfectant Tank System enhances hygiene while maintaining a clean and uncluttered appearance
- Waterfall Flow System provides smooth, consistent, and natural flushing performance
- Suitable for public restrooms, office buildings, and high-traffic areas

## จุดเด่นสินค้า

- ระบบทำงานอัตโนมัติ 2 สภาวะ ช่วยควบคุมปริมาณน้ำอย่างมีประสิทธิภาพ  
สภาวะที่ 1: ตรวจจับผู้ใช้งาน 3 วินาที ปล่อยน้ำ 3 วินาที (450 มิลลิลิตร)  
สภาวะที่ 2: เมื่อผู้ใช้งานออกจากเซ็นเซอร์ ปล่อยน้ำ 6 วินาที (1.08 ลิตร)
- ระบบจะรีเซ็ตกลับสู่สภาวะที่ 1 โดยอัตโนมัติหลังไม่มีการใช้งานเกิน 30 วินาที
- มีระบบทำความสะอาดล้างตัวเองอัตโนมัติทุก 12 ชั่วโมง ช่วยลดการสะสมของคราบและกลิ่น
- ระบบกล่อน้ำยาฆ่าเชื้อแบบซ่อนในตัว ช่วยเสริมสุขอนามัยและลดความสกปรกของพื้นที่ใช้งาน
- ระบบจ่ายน้ำแบบน้ำตก ให้การชำระล้างสม่ำเสมอและเป็นธรรมชาติ
- เหมาะสำหรับใช้งานในห้องน้ำสาธารณะ อาคารสำนักงาน และพื้นที่ใช้งานหนัก

## CONSIST OF

### สินค้าในชุดอุปกรณ์ประกอบด้วย

- |                     |                   |
|---------------------|-------------------|
| • ตัวสินค้า         | • สะดือโถ         |
| • วาล์ว             | • ท่อน้ำทิ้ง      |
| • สายน้ำดี          | • ชุดตัวยึดล็อกโถ |
| • อแดปเตอร์ 6 โวลต์ | • ชุดสายไฟ        |
| • คู่มือการติดตั้ง  | • เอกสารรับรอง    |
| • ใบรับประกันสินค้า | • มาตรฐาน มอก     |

## ลักษณะสินค้า

- แหล่งพลังงาน : หม้อแปลงไฟฟ้า 6Vdc
- ระบบการทำงาน : อินฟราเรดเซ็นเซอร์ตรวจจับการใช้งาน
- ระยะเซ็นเซอร์ : 40 ± 10 cm
- แรงดันน้ำที่รองรับ : 0.7 - 10 บาร์
- หน่วงเวลาปล่อยน้ำ : ปล่อยน้ำครั้งละ 6 วินาที (1.08 ลิตร)
- การปล่อยน้ำ : เป็นแบบน้ำตก
- ความจุของกล่อน้ำยา : 450 มิลลิลิตร
- การเลือกปรับน้ำยา : ปรับอัตราการไหลของน้ำยาฆ่าเชื้อได้ถึง 4 ระดับ (0.04 มล. , 0.08 มล. , 0.12 มล. , 0.16 มล.) 1 หยด = 0.05 มล.
- การจ่ายน้ำ : 1 นาทีจ่ายน้ำ 10.90 ลิตร , 6 วินาที จ่ายน้ำ 1.08 ลิตร
- การติดตั้ง : แบบแขวนติดกำแพง
- ระบบท่อน้ำทิ้ง : แบบติดกับกำแพง
- ขนาดท่อน้ำเข้า : Ø 2 นิ้ว
- วัสดุ : พอร์ซเลนเซรามิก