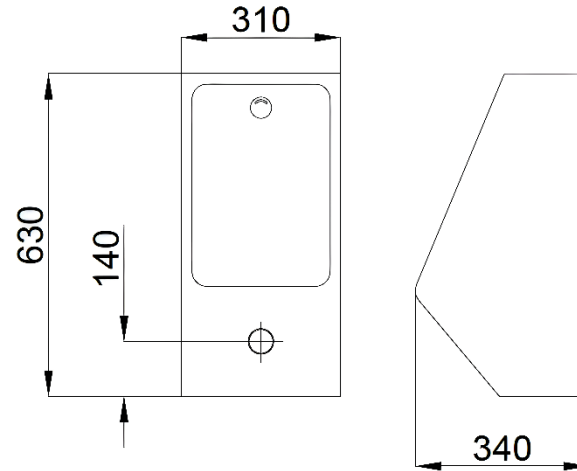




### PRODUCT DRAWING & DIMENSION



Product size : W310x D340x H630mm

### PRODUCT DESCRIPTION

- Power Supply : 6 VDC power adapter
- Operating System : Infrared sensor-activated operation
- Sensor Detection Range : 40-60 cm
- Applicable Water Pressure : 0.7 - 10 bar
- Water Discharge Type : Spray type
- Installation : Wall-mounted
- Drainage System : Wall outlet
- Water Inlet Pipe Size : Ø 2 inch
- Material : Porcelain ceramic

### UNIQUE SELLING POINTS

- Dual-Mode Automatic Operation designed to efficiently control water consumption.  
Mode 1: Detects user presence for 3 seconds, then discharges water for 3 seconds.  
Mode 2: When the user leaves the sensor range, water is discharged for 6 seconds.
- The system automatically resets to Mode 1 after 30 seconds of inactivity.
- Automatic Self-Cleaning Function operates every 12 hours to reduce residue buildup and odors.
- Spray-Type Water Discharge System provides thorough flushing while conserving water.
- Suitable for use in public restrooms, office buildings, and high-traffic facilities.

### จุดเด่นสินค้า

- ระบบทำงานอัตโนมัติ 2 สภาวะ ช่วยควบคุมปริมาณน้ำอย่างมีประสิทธิภาพ  
สภาวะที่ 1: ตรวจจับผู้ใช้งาน 3 วินาที ปล่อยน้ำ 3 วินาที  
สภาวะที่ 2: เมื่อผู้ใช้งานออกจากเซ็นเซอร์ ปล่อยน้ำ 6 วินาที
- ระบบจะรีเซ็ตกลับสู่สภาวะที่ 1 โดยอัตโนมัติหลังไม่มีการใช้งานเกิน 30 วินาที
- มีระบบทำความสะอาดตัวเองอัตโนมัติทุก 12 ชั่วโมง ช่วยลดการสะสมของคราบและกลิ่น
- ระบบปล่อยน้ำแบบสเปรย์ ช่วยชำระล้างได้ทั่วถึงและประหยัดน้ำ
- เหมาะสำหรับใช้งานในห้องน้ำสาธารณะ อาคารสำนักงาน และพื้นที่ใช้งานหนัก

### CONSIST OF

#### สินค้าในชุดอุปกรณ์ประกอบด้วย

- |                     |                     |
|---------------------|---------------------|
| • ตัวสินค้า         | • สะต้อโลหะ         |
| • วาล์ว             | • ท่อน้ำทิ้ง        |
| • สายน้ำดี          | • ชุดตัวยึดล๊อคโลหะ |
| • อแดปเตอร์ 6 โวลต์ | • ชุดสายไฟ          |
| • คู่มือการติดตั้ง  | • เอกสารรับรอง      |
| • ใบรับประกันสินค้า | มาตรฐาน มอก         |

### ลักษณะสินค้า

- แหล่งพลังงาน : หม้อแปลงไฟฟ้า 6Vdc
- ระบบการทำงาน : อินฟราเรดเซ็นเซอร์ตรวจจับการใช้งาน
- ระยะเซ็นเซอร์ : 40-60 เซนติเมตร
- แรงดันน้ำที่รองรับ : 0.7 - 10 บาร์
- การปล่อยน้ำ : แบบสเปรย์
- การติดตั้ง : แบบแขวนผนัง
- ระบบท่อน้ำทิ้ง : แบบออกผนัง
- ขนาดท่อน้ำเข้า : Ø 2 นิ้ว
- วัสดุ : พอร์ซเลนเซรามิก