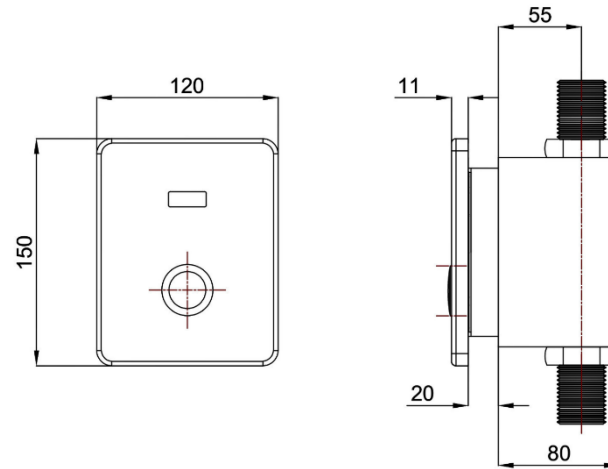




### PRODUCT DRAWING & DIMENSION



Product size: W120x D80x H150mm

### PRODUCT DESCRIPTION

- Power Supply : 6V DC transformer
- Operation : Infrared sensor-activated system with integrated push button
- Sensor Range : 40 – 45 cm
- Water Pressure : 0.5 – 7 bar
- Flush Time : 7 seconds per flush
- Automatic Flush : The system will automatically flush after 24 hours of inactivity
- Installation : Concealed (in-wall) installation
- Material : SUS 304 stainless steel with hairline finish
- Pipe Size : Water Inlet  $\varnothing$ 1 inch, Water Outlet  $\varnothing$ 1 1/4 inch

### UNIQUE SELLING POINTS

- Infrared touchless sensor system with integrated push button, enhancing convenience and hygiene
- Supports both automatic and manual operation, suitable for all situations, including emergencies
- Automatic flush after 24 hours of inactivity, helping reduce the buildup of dirt and unpleasant odors
- LED status indicator, providing clear visibility and adding a modern touch
- Front panel made of SUS 304 stainless steel with hairline finish, durable, corrosion-resistant, and premium in appearance
- Minimalist design with circular push button and LED indicator, offering a sleek, modern look and user-friendly operation
- Concealed (in-wall) installation, providing a clean, neat, and organized appearance

### จุดเด่นสินค้า

- ระบบเซ็นเซอร์อินฟราเรดแบบไม่ต้องสัมผัส พร้อมปุ่มกดในตัว เพิ่มความสะดวกและสุขอนามัยในการใช้งาน
- รองรับการใช้งานทั้งแบบอัตโนมัติและแบบกด เหมาะสำหรับทุกสถานการณ์ รวมถึงกรณีฉุกเฉิน
- มีระบบล้างอัตโนมัติเมื่อไม่มีการใช้งาน 24 ชั่วโมง ช่วยลดการสะสมของสิ่งสกปรกและกลิ่นไม่พึงประสงค์
- แล่บไฟ LED แสดงสถานะการทำงาน มองเห็นชัดเจน และเพิ่มความทันสมัยให้กับตัวสินค้า
- แผงหน้ากักผลิตจากสแตนเลส 304 ผิวแฮร์ไลน์ แข็งแรง ทนต่อการกัดกร่อน และให้ลุคพรีเมียม
- ดีไซน์มินิมอล ผลิตจากสแตนเลสและไฟ LED ดูเรียบหรู ทันสมัย ใช้งานง่าย
- ติดตั้งแบบฝังผนัง (concealed) ช่วยให้พื้นที่ดูสะอาด เรียบร้อย และเป็นระเบียบ

### CONSIST OF

#### สินค้าในชุดอุปกรณ์ประกอบด้วย

- ตัวฟลัชวาล์ว
- กล่องควบคุม
- หม้อแปลงไฟฟ้า
- ชุดวาล์วเปิด-ปิดน้ำ / โซลินอยด์วาล์ว
- อุปกรณ์ติดตั้ง
- คู่มือการใช้งาน

#### ลักษณะสินค้า

- แหล่งพลังงาน : หม้อแปลง 6Vdc
- การทำงาน : มีระบบเซ็นเซอร์จับการทำงานพร้อมปุ่มกดในตัว
- ระยะเซ็นเซอร์ : 40 – 45 เซนติเมตร
- แรงดันน้ำ : 0.5 – 7 บาร์
- ช่วงเวลาล้าง : ปลดปล่อยน้ำครั้งละ 7 วินาที
- การล้างอัตโนมัติ : เมื่อไม่ได้ใช้งานเป็นเวลา 24 ชั่วโมง ระบบจะทำการล้างอัตโนมัติ
- การติดตั้ง : แบบฝังผนัง
- วัสดุ : สแตนเลส 304 ผิวแฮร์ไลน์
- ขนาดท่อ : ท่อทางน้ำเข้า  $\varnothing$  1 นิ้ว , ท่อทางน้ำออก 1 1/4 นิ้ว