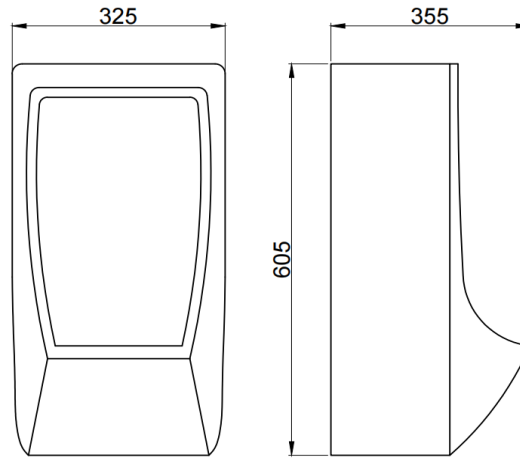




PRODUCT DRAWING & DIMENSION



Product size : W325x D355x H605mm

PRODUCT DESCRIPTION

- Installation : Wall-mounted
- Water Discharge Type : Waterfall (gravity-fed)
- Drainage System : Wall-mounted outlet
- Water Inlet Pipe Size : Ø 2 inch
- Material : Porcelain ceramic

UNIQUE SELLING POINTS

- The height and usage angle are ergonomically designed to accommodate a wide range of users.
- The waterfall-type water discharge ensures full surface coverage, reducing the buildup of stains and odors.
- Suitable for use in public restrooms, office buildings, and high-traffic areas.
- Resistant to chemical exposure and designed for long-term heavy-duty use.

จุดเด่นสินค้า

- ความสูงและองศาการใช้งานออกแบบให้รองรับผู้ใช้ได้หลากหลาย
- การปล่อยน้ำแบบน้ำตกทำให้น้ำไหลครอบคลุมผิวโถ ลดการสะสมของคราบและกลิ่น
- เหมาะสำหรับใช้งานในห้องน้ำสาธารณะ อาคารสำนักงาน และพื้นที่ใช้งานหนัก
- ทนต่อสารเคมีและใช้งานหนักในระยะยาว

CONSIST OF

สินค้าในชุดอุปกรณ์ประกอบด้วย

- | | |
|---------------------|-------------------|
| • ตัวสินค้า | • สะดือโถ |
| • วาล์ว | • ท่อน้ำทิ้ง |
| • สายน้ำดี | • ชุดตัวยึดล๊อคโถ |
| • คู่มือการติดตั้ง | • เอกสารรับรอง |
| • ใบรับประกันสินค้า | • มาตรฐาน มอก |

ลักษณะสินค้า

- การติดตั้ง : แบบแขวนติดกำแพง
- การปล่อยน้ำ : เป็นแบบน้ำตก
- ระบบท่อน้ำทิ้ง : แบบติดกับกำแพง
- ขนาดท่อน้ำเข้า : Ø 2 นิ้ว
- วัสดุ : พอร์ซเลนเซรามิก