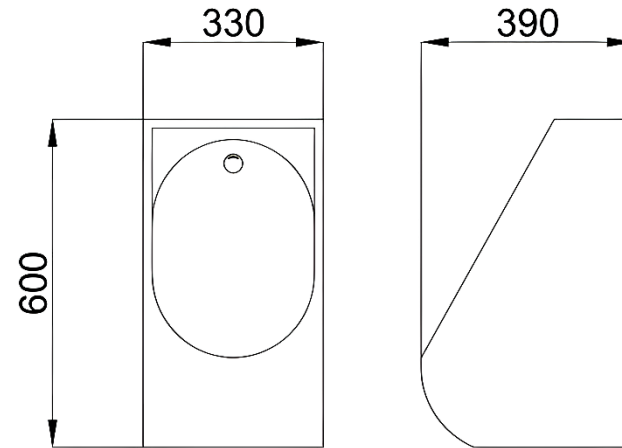




### PRODUCT DRAWING & DIMENSION



Product size : W330x D390x H600mm

### PRODUCT DESCRIPTION

- Power Supply : 6 VDC power adapter
- Operating System : Infrared sensor-activated operation
- Sensor Detection Range : 40 ± 10 cm
- Applicable Water Pressure : 0.7 - 10 bar
- Flush Delay : 6 seconds per flush (1.08 liters)
- Water Discharge Type : Waterfall (gravity-fed)
- Water Consumption Rate : 10.90 liters per minute , 1.08 liters per 6 seconds
- Installation : Wall-mounted
- Drainage System : Wall-mounted outlet
- Water Inlet Pipe Size : Ø 2 inch
- Material : Porcelain ceramic

### UNIQUE SELLING POINTS

- Dual-Mode Automatic Operation designed to efficiently control water consumption.  
Mode 1: Detects user presence for 3 seconds, then discharges water for 3 seconds (450 ml).  
Mode 2: When the user leaves the sensor range, water is discharged for 6 seconds (1.08 liters).
- The system automatically resets to Mode 1 after 30 seconds of inactivity.
- Automatic Self-Cleaning Function operates every 12 hours to reduce residue buildup and odors.
- Waterfall Discharge System: Provides smooth, consistent, and natural flushing performance.
- Suitable for use in public restrooms, office buildings, and high-traffic facilities.

### จุดเด่นสินค้า

- ระบบทำงานอัตโนมัติ 2 สภาวะ: ช่วยควบคุมปริมาณน้ำอย่างมีประสิทธิภาพ  
สภาวะที่ 1: ตรวจจับผู้ใช้งาน 3 วินาที ปล่อยน้ำ 3 วินาที (450 มิลลิลิตร)  
สภาวะที่ 2: เมื่อผู้ใช้งานออกจากเซ็นเซอร์ ปล่อยน้ำ 6 วินาที (1.08 ลิตร)
- ระบบจะรีเซ็ตกลับสู่สภาวะที่ 1 โดยอัตโนมัติหลังไม่มีการใช้งานเกิน 30 วินาที
- มีระบบทำความสะอาดล้างตัวเองอัตโนมัติทุก 12 ชั่วโมง ช่วยลดการสะสมของคราบและกลิ่น
- ระบบจ่ายน้ำแบบน้ำตก ให้การชำระล้างสม่ำเสมอและเป็นธรรมชาติ
- เหมาะสำหรับใช้งานในห้องน้ำสาธารณะ อาคารสำนักงาน และพื้นที่ใช้งานหนัก

### CONSIST OF

#### สินค้าในชุดอุปกรณ์ประกอบด้วย

- |                     |                   |
|---------------------|-------------------|
| • ตัวสินค้า         | • สะต้อโถ         |
| • วาล์ว             | • ท่อน้ำทิ้ง      |
| • สายน้ำดี          | • ชุดตัวยึดล็อกโถ |
| • อแดปเตอร์ 6 โวลต์ | • ชุดสายไฟ        |
| • คู่มือการติดตั้ง  | • เอกสารรับรอง    |
| • ใบรับประกันสินค้า | มาตรฐาน มอก       |

### ลักษณะสินค้า

- แหล่งพลังงาน : หม้อแปลงไฟฟ้า 6Vdc
- ระบบการทำงาน : อินฟราเรดเซ็นเซอร์ตรวจจับการใช้งาน
- ระยะเซ็นเซอร์ : 40 ± 10 cm
- แรงดันน้ำที่รองรับ : 0.7 - 10 บาร์
- หน่วงเวลาปล่อยน้ำ : ปล่อยน้ำครั้งละ 6 วินาที (1.08 ลิตร)
- การปล่อยน้ำ : เป็นแบบน้ำตก
- การจ่ายน้ำ : 1 นาทีจ่ายน้ำ 10.90 ลิตร , 6 วินาที จ่ายน้ำ 1.08 ลิตร
- การติดตั้ง : แบบแขวนติดกำแพง
- ระบบท่อน้ำทิ้ง : แบบติดกับกำแพง
- ขนาดท่อทางน้ำเข้า : Ø 2 นิ้ว
- วัสดุ : พอร์ซเลนเซรามิก