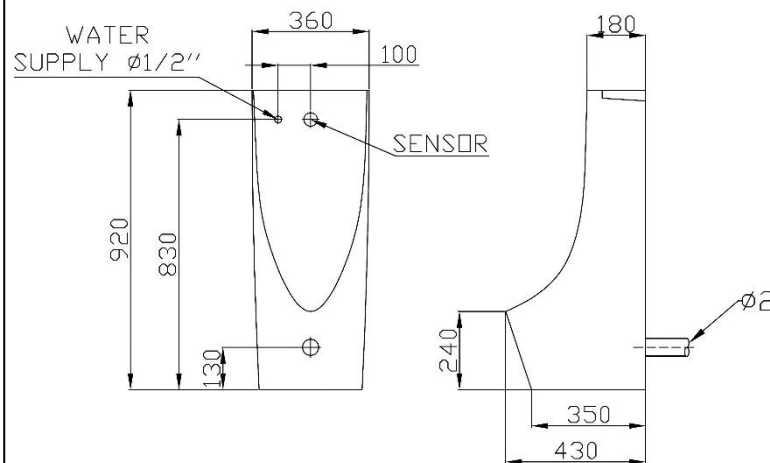




### PRODUCT DRAWING & DIMENSION



Product size : W360x D430x H920mm

### PRODUCT DESCRIPTION

- Power Supply : 6 VDC power adapter
- Operating System : Infrared sensor-activated operation
- Sensor Detection Range : 45 cm
- Applicable Water Pressure : 0.7 - 10 bar
- Flush Delay : 6 seconds per flush
- Installation : Floor-standing
- Drainage System : Wall-mounted outlet
- Water Inlet Pipe Size : Ø 2 inch
- Material : Porcelain ceramic

### UNIQUE SELLING POINTS

- Dual-Mode Automatic Operation designed to efficiently control water consumption.  
Mode 1: Detects user presence for 3 seconds, then discharges water for 3 seconds.  
Mode 2: When the user leaves the sensor range, water is discharged for 6 seconds.
- The system automatically resets to Mode 1 after 30 seconds of inactivity.
- Suitable for use in public restrooms, office buildings, and high-traffic facilities.
- Resistant to chemicals and suitable for long-term heavy-duty use.

### จุดเด่นสินค้า

- ระบบทำงานอัตโนมัติ 2 สภาวะ ช่วยควบคุมปริมาณน้ำอย่างมีประสิทธิภาพ  
สภาวะที่ 1: ตรวจจับผู้ใช้งาน 3 วินาที ปล่อยน้ำ 3 วินาที  
สภาวะที่ 2: เมื่อผู้ใช้งานออกจากเซ็นเซอร์ ปล่อยน้ำ 6 วินาที
- ระบบจะรีเซ็ตกลับสู่สภาวะที่ 1 โดยอัตโนมัติหลังไม่มีการใช้งานเกิน 30 วินาที
- เหมาะสำหรับใช้งานในห้องน้ำสาธารณะ อาคารสำนักงาน และพื้นที่ใช้งานหนัก
- ทนต่อสารเคมีและการใช้งานหนักในระยะยาว

### CONSIST OF

#### สินค้าในชุดอุปกรณ์ประกอบด้วย

- |                     |                   |
|---------------------|-------------------|
| • ตัวสินค้า         | • สะดือโถ         |
| • วาล์ว             | • ท่อน้ำทิ้ง      |
| • สายน้ำดี          | • ชุดตัวยึดล๊อคโถ |
| • แอดปเตอร์ 6 โวลต์ | • ชุดสายไฟ        |
| • คู่มือการติดตั้ง  | • เอกสารรับรอง    |
| • ใบรับประกันสินค้า | มาตรฐาน มอก       |

### ลักษณะสินค้า

- แหล่งพลังงาน : หม้อแปลงไฟฟ้า 6Vdc
- ระบบการทำงาน : อินฟราเรดเซ็นเซอร์ตรวจจับการใช้งาน
- ระยะเซ็นเซอร์ : 45 cm
- แรงดันน้ำที่รองรับ : 0.7 - 10 บาร์
- หน่วยงานเวลาปล่อยน้ำ : ปล่อยน้ำครั้งละ 6 วินาที
- การติดตั้ง : แบบตั้งพื้น
- ระบบท่อน้ำทิ้ง : แบบติดกับกำแพง
- ขนาดท่อน้ำเข้า : Ø 2 นิ้ว
- วัสดุ : พอร์ซเลนเซรามิก