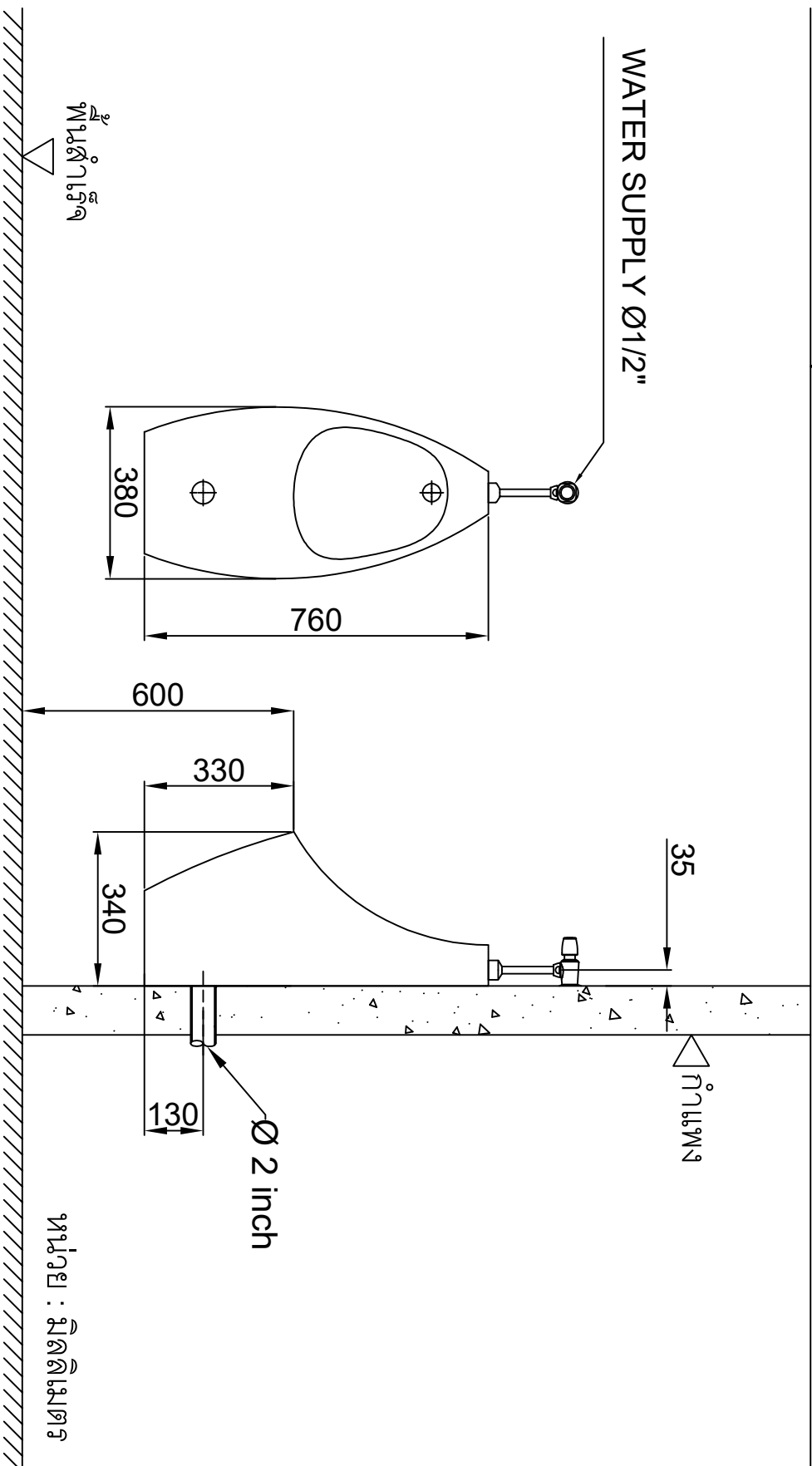


COPY TO	QTY

ผู้ว่า / เปรตงาน



SCALE
1:1

UNIT
mm

DESIGNED
C.TIRAWAT
06/04/2026

DRAWN
C.TIRAWAT
06/04/2026

CHECKED

APPROVAL

MATERIAL	-	QTY	SET	DATE	REVISION	CHECKED R.NO.
TOLERANCE	±0.2					
UP TO						
OVER						
MODEL	-					
PART NAME	Manually Operated Men's Urinal					
PART CODE	AT-4005					

THAIFAST ELECTRIC CORPORATION LIMITED
162 MOO 17 SOI KRITTANA 2 TAMBON BANG PHU YAI
AMPHUR BANGPHU SAMUT PRAKAN 10540
TEL. 02-041-7413 , 02-041-7423 , 02-041-7433

หน่วย : มิลลิเมตร